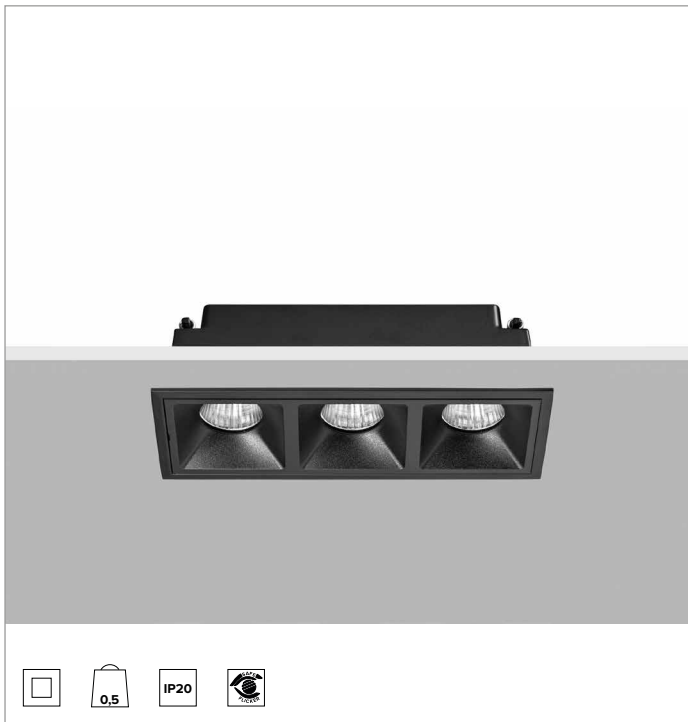
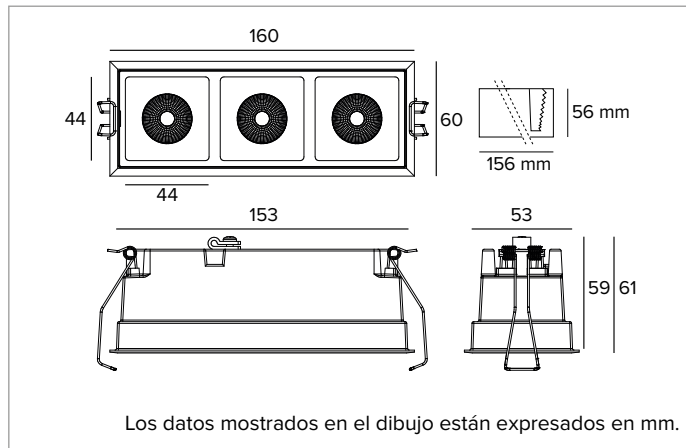


# 1T7785EL | OZ Stand Alone Empotrada

## Proyectores empotrados de LED



	4000K	H(m)	D(m)	Emax(lx)		
	Ra90		19°			
	Fixture Power	20W	1	0.33	12128	
	Source Flux	2535lm	2	0.66	3032	
	Fixture Flux	1981lm	3	0.99	1348	
	Efficacy	98lm/W	4	1.32	758	
TS1194	Imax=4784cd/klm	Imax	12128cd	5	1.65	485



### LÁMPARA

LED Chip on Board de alta eficiencia Ra90.

**Clase de eficiencia energética:** F

**Potencia nominal:** 18W

**Flujo nominal:** 2535lm

**Índice de reproducción cromática:** 90

**Rf:** 90

**Rg:** 98

**CCT nominal:** 4000K

**SDCM:** 2

**Duración útil (L80/B10):** >50000h tq +25°C

### CARACTERÍSTICAS LUMINOTÉCNICAS

Óptica SP. Reflector de aluminio anodizado y marco de policarbonato negro. La luminaria es apta para la instalación en ambientes de trabajo UGR<17 (EN12464-1).

**Óptica:** REFLECTOR

**Apertura del haz de luz:** SP

**Eficiencia óptica:** 78%

**Flujo luminaria:** 1981lm

**Rendimiento luminoso:** 98lm/W

**Seguridad fotobiológica:** Conforme al grupo de riesgo RG1 (Riesgo Bajo)

### CARACTERÍSTICAS MECÁNICAS

Cuerpo de aluminio fundido a presión barnizado en negro. Versión Large 3X.

**Color y acabado:** Negro profundo

**Dimensiones:** AxB=160x60mm

**Peso:** 0,5Kg

**Versión:** 3X

**Grado de protección:** IP20

### CARACTERÍSTICAS ELÉCTRICAS

Equipado con driver electrónico ON-OFF. Luminaria compatible con EN 60598-2-22 para suministro de energía desde un sistema de emergencia centralizado CPSS (Central Power Supply System), no incorporado en la luminaria - áreas de alto riesgo excluidas. La potencia y el flujo predeterminados son 100% en CA y 100% en CC.

**Potencia luminaria:** 20W

**Alimentación:** 220-240Vac 50/60Hz

**Clase de aislamiento:** CLASE 2

**Tipo driver / Control:** ON-OFF

**Driver incluido:** Sí

**Clase F:** Sí

**SAFE FLICKER:** PstLM=<1 e SVM=<0,4 (IEC TR 61547-1 e IEC TR 63158), garantizando una luz más cómoda y segura

**Temperatura ambiente:** 0°C / +25°C

### INSTALACIÓN

Sistema de enganche rápido mediante muelles para instalaciones en falsos techos de 0 a 30mm.

### NOTAS

Disponible bajo petición la versión 110-277Vac.

### GARANTÍA

5 años.

### ADVERTENCIAS

Luminaria diseñada para su eliminación/reciclaje al final de su vida útil. Fuente luminosa reemplazable (solo LED) por un profesional. Equipo de control reemplazable por un profesional.

En función de la continua evolución tecnológica de los componentes electrónicos, los datos indicados están sujetos a actualización por lo que es necesario solicitar confirmación al hacer el pedido.

El flujo luminoso y la potencia eléctrica presentan tolerancias +/-10% respecto al valor indicado. tq +25°C (CIE 121).

Nos reservamos el derecho de realizar cambios técnicos.

Targetti Sankey S.r.l.  
Via Pratese, 164  
50145 Firenze - Italy  
Tel: +39 055 37911  
targetti.com  
targetti@targetti.com

CCIAA Firenze  
Share Capital:  
€ 500.000,00  
VAT N. (IT):  
01537660480  
R.E.A: FI-275656

**TARGETTI**

## 1T7785EL | OZ Stand Alone Empotrada Proyectores empotrados de LED

### Accesorios

#### Kit de emergencia



Código

**A059**

KIT de emergencia compuesto por inverter, batería LIFePO4 y LED de señalización verde.

Permite el uso en emergencia permanente EP de la luminaria a la que está conectado. La autonomía de 1h o 3h se puede seleccionar a través de la configuración del dispositivo.

El tiempo necesario para la carga completa de las baterías es de 12h.

LED de señalización verde conectado al alimentador mediante cables unipolares L= 800 mm.

KIT de emergencia para luminarias conformes a la norma EN 60598-2-22, excluidas zonas de alto riesgo.

Tamaño de la batería 160x54x30 mm.

Tamaño del inverter 165x40x25 mm.

En función de la continua evolución tecnológica de los componentes electrónicos, los datos indicados están sujetos a actualización por lo que es necesario solicitar confirmación al hacer el pedido.

El flujo luminoso y la potencia eléctrica presentan tolerancias +/-10% respecto al valor indicado. tq +25°C (CIE 121).

Nos reservamos el derecho de realizar cambios técnicos.

Targetti Sankey S.r.l.  
Via Pratese, 164  
50145 Firenze - Italy  
Tel: +39 055 37911  
targetti.com  
targetti@targetti.com

CCIAA Firenze  
Share Capital:  
€ 500.000,00  
VAT N. (IT):  
01537660480  
R.E.A: FI-275656

**TARGETTI**